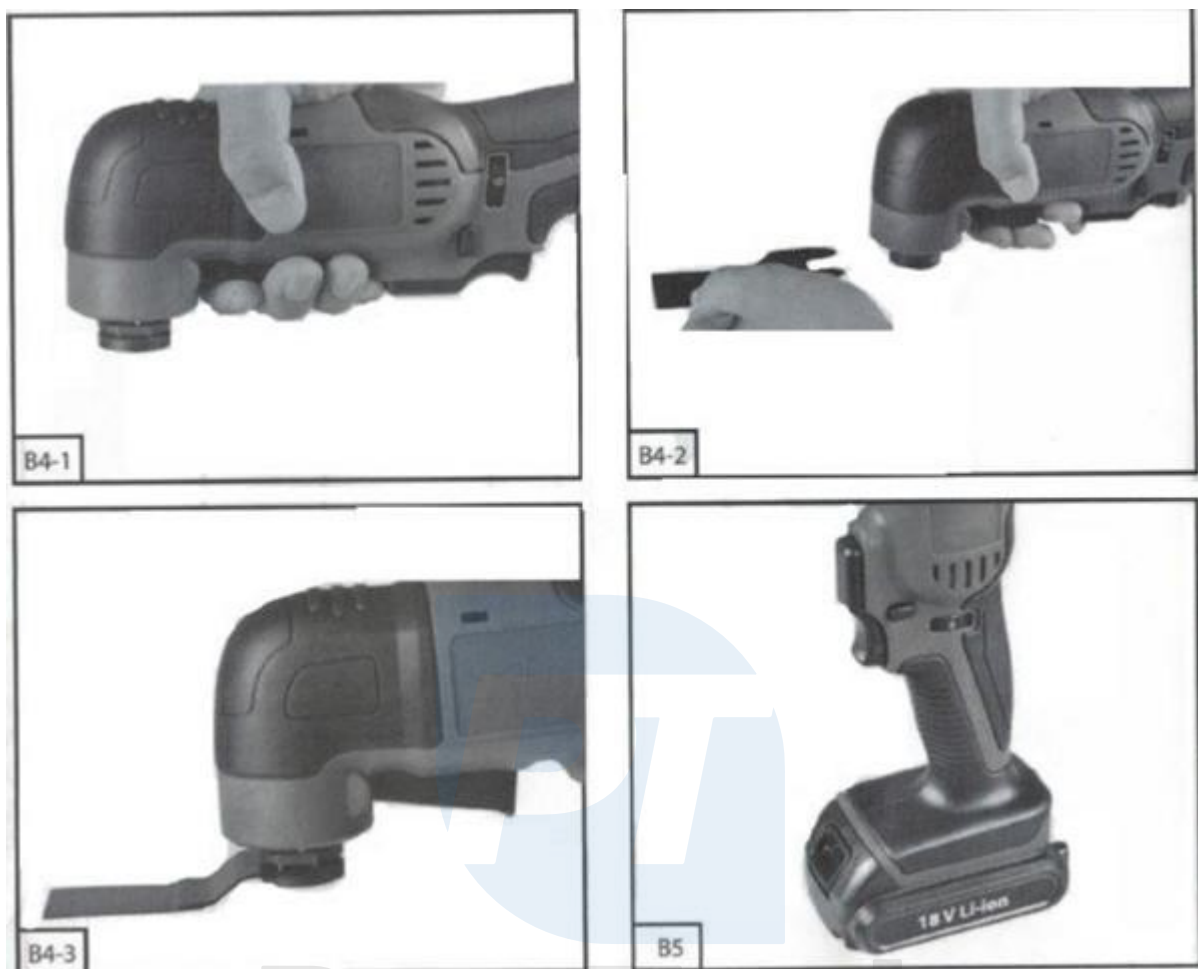


**Unealtă multifuncțională fără fir renovator 18V Geko One  
Putere**



**Instrucțiuni de utilizare**  
**Traducerea instrucțiunilor originale**





### **Avertisment:**

Citiți întregul manual de instrucțiuni înainte de utilizare și lăsați-l împreună cu produsul pentru ca operatorul să se poată familiariza cu acesta. Dacă împrumutați sau vindeți produsul cuiva, includeți acest manual de instrucțiuni împreună cu acesta. Nu lăsați acest manual să se deterioreze. Producător nu este răspunzătoare pentru orice daune sau vătămări care rezultă din utilizarea dispozitivului care se află în contrar acestor instrucțiuni. Înainte de a utiliza aparatul, familiarizați-vă cu toate comenzile și componentele, precum și cu metoda de oprire a aparatului, astfel încât să puteți opri aparatul în caz de situație periculoasă, opriți-l imediat. Înainte de utilizare, verificați dacă toate componentele sunt bine fixate și dacă nicio parte a unității, inclusiv cablul încărcătorului, nu este deteriorată. Un cablu de alimentare crăpat este, de asemenea, considerat deteriorat. Nu utilizați aparatul cu piese deteriorate și trimiteți-l la reparat la un centru de service autorizat.

Prevenirea copiilor, a persoanelor cu mobilitate redusă, a persoanelor cu deficiențe senzoriale deficiențe de percepție sau mentale sau persoane cu o lipsă de experiență și cunoștințe sau persoane care nu sunt familiarizate cu aceste instrucțiuni să utilizeze aceste instrumente.

## Mediul de lucru:

Păstrați mediul de lucru curat și bine luminat. Dezordinea și locurile întunecate de la locul de muncă au tendința de a provoca accidente.

Nu utilizați uneltele electrice în medii în care există risc de explozie, lichide fierbinți, gaze sau praf. Uneltele electrice produc scânteii care pot aprinde praful sau vaporii.

Țineți copiii și alte persoane la distanță atunci când folosiți scule electrice. Dacă sunteți deranjat, puteți pierde controlul asupra activității.

## Siguranța electrică

Ștecherul cablului de legătură mobil al sculei electrice trebuie să se potrivească cu priza de rețea.

Nu modificați niciodată furca în niciun fel. Nu folosiți niciodată adaptoare de priză împreună cu unelte care au protecție de împământare. Furcile care nu sunt degradate de modificări, iar prizele potrivite vor limita riscul de electrocutare.

Evitați contactul corpului cu obiectele care sunt legate la pământ, cum ar fi țevile, elementele de încălzire centrală, aragazurile și frigiderele. Riscul de electrocutare este mai mare dacă corpul dumneavoastră este conectat la pământ.

Nu lăsați uneltele electrice în medii ploioase, umede sau umede. În cazul în care sula electrică intră în apă, crește riscul de electrocutare.

Nu folosiți intrarea în mișcare în alt scop. Nu transportați și nu trageți niciodată uneltele electrice de cablu și nu scoateți ștecherul din priză trăgând de cablu. Protejați cablul de căldură, grăsime, margini ascuțite și piese în mișcare. Cablurile deteriorate sau încurcate cresc riscul de electrocutare. Folosiți un prelungitor adecvat pentru exterior atunci când utilizați sula electrică în aer liber. Folosirea unui prelungitor pentru utilizare în exterior reduce riscul de electrocutare.

Dacă folosiți scule electrice în zone umede, utilizați o sursă de alimentare protejată un dispozitiv de curent rezidual (RCD). Utilizarea unui RCD previne riscul de electrocutare.

## Siguranța persoanelor

Atunci când folosiți unelte electrice, fiți atent, fiți atent la ceea ce faceți, concentrați-vă și gândiți cu luciditate. Nu utilizați uneltele electrice dacă sunteți obosit sau dacă

vă aflați sub influența drogurilor, a alcoolului sau a medicamentelor. O clipă de neatenție atunci când folosiți unelte electrice poate duce la vătămări corporale grave.

Purtați echipament de protecție. Purtați întotdeauna protecție pentru ochi. Echipamentul de protecție, cum ar fi o mască de protecție respiratorie, pantofi de siguranță antiderapanți, cască de protecție tare sau protecție pentru urechi, utilizat în conformitate cu condițiile de lucru, reduce riscul de vătămare corporală.

Evitați pornirea neintenționată. Verificați dacă întrerupătorul este oprit atunci când conectați furca la priză. Transportarea uneltelor cu degetul pe întrerupător sau conectarea furcii pentru unelte cu întrerupătorul pornit poate provoca accidente.

Îndepărtați orice instrumente de reglare sau chei înainte de a porni scula. O unealtă de reglare sau o cheie rămasă atașată la o parte rotativă a sculei electrice poate provoca vătămări corporale.

Lucrați numai acolo unde puteți ajunge în siguranță. Mențineți întotdeauna o poziție stabilă și un echilibru. Acest lucru vă va ajuta să controlați mai bine sculele electrice în situații imprevizibile.

Îmbrăcați-vă în mod corespunzător. Nu purtați haine largi sau bijuterii. Asigurați-vă că părul, hainele iar mânușile sunt la distanță de piesele în mișcare. Hainele largi, bijuteriile și părul lung se pot prinde de piesele în mișcare.

În cazul în care sunt disponibile mijloace de conectare a echipamentelor de aspirare și de colectare a prafului, asigurați-vă că aceste echipamente sunt conectate și utilizate în mod corespunzător. Utilizarea acestor dispozitive poate limita pericolele cauzate de praful generat.

Pro-Tech  
shop

## Utilizarea și îngrijirea sculelor electrice

Nu suprasolicitați uneltele electrice. Folosiți uneltele potrivite pentru lucrarea care se efectuează. Uneltele electrice corecte vor funcționa mai bine și mai sigur la lucrarea pentru care au fost proiectate.

Nu utilizați unelte electrice care nu pot fi pornite și oprite cu un întrerupător. Orice unealtă electrică care nu poate fi acționată cu ajutorul unui întrerupător este periculoasă și trebuie reparată.

Deconectați scula prin scoaterea fișei din priza de alimentare înainte de fiecare reglare, schimbare de accesorii sau depozitare. Aceste măsuri de precauție limitează pericolul de pornire accidentală a sculei electrice.

Țineți uneltele electrice nefolosite la îndemâna copiilor și nu permiteți utilizarea lor de către persoane care nu sunt familiarizate cu uneltele electrice sau cu aceste instrucțiuni. Uneltele electrice sunt periculoase în mâinile unor utilizatori neexperimentați.

Păstrați uneltele electrice în stare bună de funcționare. Verificați setările

piesele mobile și mobilitatea acestora, căutați fisuri, piese rupte și orice alte circumstanțe care ar putea compromite funcționalitatea sculei electrice. În cazul în care scula electrică este deteriorată, asigurați-vă că este reparată înainte de a o utiliza în continuare. Multe accidente sunt cauzate de întreținerea necorespunzătoare a sculelor electrice.

Păstrați uneltele de tăiere ascuțite și curate. Uneltele de tăiere corect întreținute și ascuțite sunt mult mai puțin susceptibile de a se prinde sau de a se bloca în material și sunt mai ușor de lucrat.

Utilizați sculele electrice, accesorii, uneltele de lucru etc. în conformitate cu aceste instrucțiuni, în modul prevăzut pentru scula electrică respectivă, ținând cont de condițiile de lucru și de tipul de lucrare efectuată. Utilizarea sculelor electrice pentru a efectua alte activități decât cele pentru care au fost destinate poate duce la situații periculoase.

## Utilizarea și întreținerea uneltelor alimentate cu baterii

Încărcați numai cu dispozitivul de încărcare desemnat de producător. Un dispozitiv de încărcare care poate fi potrivit pentru un tip de acumulator poate provoca un incendiu atunci când este utilizat cu un alt acumulator. Utilizați unealta numai cu un pachet de baterii care este special concepute pentru acest instrument. Utilizarea oricăror alte baterii poate provoca răniri sau incendii.

Atunci când acumulatorul nu este utilizat, protejați-l de contactul cu alte metale obiecte precum agrafe de hârtie, monede, chei, cuie, șuruburi sau alte obiecte metalice mici.

obiecte care pot face ca un contact al bateriei să se conecteze cu altul. Scurtcircuitarea contactelor bateriei poate provoca arsuri sau incendii.

Lichidele se pot scurge din baterie atunci când aceasta este utilizată în mod incorect; evitați contactul cu acestea.

În cazul unui contact accidental cu aceste lichide, clătiți zona afectată cu apă.

Dacă intră lichid în ochi, solicitați asistență medicală. Fluidele care se scurg din baterie pot provoca inflamații sau arsuri.

## **Instrucțiuni de siguranță pentru încărcător**

Protejați încărcătorul de ploaie și umiditate. Încărcătorul poate fi utilizat numai în spații închise.

Încărcătorul este conceput pentru a încărca numai bateria furnizată cu această șurubelniță fără fir și nu alte baterii. Încărcarea altor baterii decât cele pentru care a fost proiectat încărcătorul poate duce la incendiu sau explozie.

Păstrați încărcătorul curat.

Înainte de a utiliza încărcătorul de fiecare dată, verificați dacă acesta este în stare bună de funcționare, inclusiv cablul de alimentare. Dacă găsiți o defecțiune, solicitați repararea unității la un centru de service autorizat.

Nu utilizați încărcătorul pe obiecte sau substraturi care pot lua foc cu ușurință (de ex. hârtie) sau într-un mediu cu risc de explozie.

Asigurați întotdeauna o ventilație suficientă la încărcare, deoarece din baterie se pot scurge vapori sau electrolit dacă aceasta este deteriorată din cauza unei manipulări necorespunzătoare.

Când încărcarea este completă, deconectați încărcătorul de la sursa de alimentare, nu-l lăsați conectat la curent mai mult decât este necesar.

Standardul de încărcare a bateriilor EN 60335-2-29 impune includerea în instrucțiunile de utilizare a următorului aviz:

Evitați utilizarea dispozitivului de către persoane (inclusiv copii) care au o stare fizică, senzorială sau incapacitatea mentală sau lipsa de experiență și de cunoștințe împiedică utilizarea în siguranță a aparatului fără supraveghere sau instrucțiuni. Copiii nu trebuie să se joace cu aparatul.

## Instrucțiuni de siguranță pentru baterie

Încărcați acumulatorul într-un mediu uscat și asigurați-vă că dispozitivul nu devine Apă.

Nu expuneți niciodată bateria la lumina directă a soarelui sau la temperaturi de peste 50 °C.

Încărcați bateria numai pentru timpul necesar pentru încărcare - consultați indicatorul luminos.

Țineți acumulatorul departe de obiecte metalice care ar putea scurtcircuita acumulatorul încorporat (de exemplu, praf metalic). În caz contrar, un scurtcircuit ar putea provoca un incendiu sau o explozie. Prin urmare, acoperiți conectorul bateriei cu bandă adezivă.

Protejați bateria de impact și umiditate și nu o deschideți niciodată.

Nu incinerați niciodată bateria, nu o aruncați în apă sau în mediul înconjurător, ci duceți-o la o eliminare ecologică.

În cazul în care bateria este deteriorată și prezintă scurgeri de electrolit din cauza manipulării necorespunzătoare, evitați contactul cu pielea. Dacă pielea este atinsă, spălați-o bine cu apă. Lichidele care se scurg din baterie pot provoca inflamații sau arsuri. În caz de contact cu ochii, spălați ochii cu apă curată și consultați un medic.

## Descriere

1. Arbore de transmisie
2. Buton de schimbare rapidă
3. Buton de blocare a comutatorului
4. Comutator ON/OFF
5. Comutator de control al vitezei
6. Baterie
7. Încărcător
8. Buton de blocare

## Pornirea dispozitivului

**ATENȚIE!** Scoateți întotdeauna bateria din dispozitiv înainte de a începe orice lucrare cu acesta.



## Încărcarea bateriei

1. Scoateți bateria (6) din suport, apăsând în jos dispozitivul de blocare (8).
2. Verificați dacă tensiunea de rețea este aceeași cu cea indicată pe eticheta tipului de baterie. Conectați fișa încărcătorului (7) la o priză de rețea.
3. Temperatura bateriei poate crește în timpul încărcării. Dacă bateria nu se încarcă, verificați dacă
  - există tensiune în priză,
  - că contactele încărcătorului au o conexiune corectă.

Dacă bateria tot nu se încarcă, returnați încărcătorul și bateria la producător pentru service. Pentru a asigura o durată de viață lungă a bateriei, trebuie să o reîncărcați în mod regulat.

Dacă observați o scădere a performanțelor dispozitivului, trebuie să încărcați bateria.

Nu descărcați niciodată complet bateria. Acest lucru poate contribui la deteriorarea bateriei. AVERTISMENT! Încărcați bateria, de exemplu, o dată la 6 luni.

## Schimbarea instrumentului

Înainte de începerea lucrului cu scula (de exemplu, întreținere, schimbarea sculei etc.), precum și la transport și depozitare, setați comutatorul de direcție de rotație în poziția de mijloc.

Activarea neintenționată a comutatorului PORNIT/OPRIT poate duce la vătămări. Rotiți inelul de fixare a cuțitului (4) așa cum se arată în B4.

Când eliberați inelul, acesta trebuie să revină în poziția inițială. Trageți de cuțit pentru a vă asigura că este ținut ferm în mâner.

Când scoateți lama, urmați instrucțiunile în ordine inversă.

## Începerea lucrărilor

- 1) Înlocuirea sculei conectate (B4)
  - a) Apăsăți butonul de schimbare rapidă (2)
  - b) Așezați scula pe arborele de transmisie (1)
  - c) Eliberați butonul de schimbare rapidă (2)

## Operațiunea

a. Apăsați comutatorul de blocare (3) în orice direcție.

b) Apăsați butonul (4) pentru a porni aparatul. În timpul tăierii, scula poate fi accelerată, cu ajutorul butonului de control al vitezei (5).

## Tăiere

Utilizați numai lame nedeteriorate, fără deteriorări. Lamele de ferăstrău rupte, tocite sau deteriorate în alt mod se pot rupe. Respectați cerințele legale și recomandările producătorului atunci când manipulați materiale de construcție ușoare. Folosiți mașina numai pentru tăierea materialelor moi, lemn, plăci de gips-carton.

## Măcinare

Asigurați-vă că folosiți o presiune uniformă. Durata de viață a șmirghelului va crește.

Purtați o mască de praf.

- utilizați întotdeauna aspirarea pneumatică
- asigurați-vă că locul de muncă este bine ventilat.
- trebuie să respectați legile în vigoare în țara dumneavoastră în ceea ce privește materialele pe care le prelucrați.

## Instalare

### Alegerea instrumentului potrivit

Alegerea instrumentului potrivit.

Lama îngustă

Materiale: plastic, gips-carton și alte materiale moi.

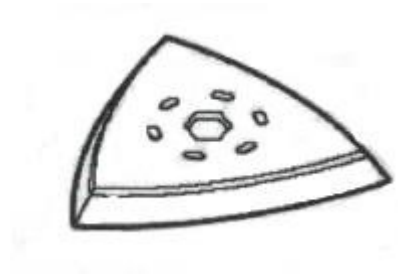
Utilizare: Tăierea aproape de margini, chiar și în zone dificile cu acces dificil.



Material placă de

montare: Lemn, vopsea

Utilizare: Șlefuire pe margini și în locuri greu accesibile.

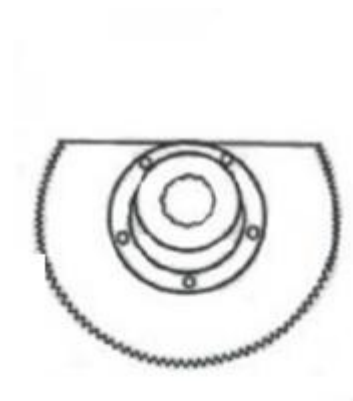


Segmentul a văzut

Material: tablă sau tub de până la aproximativ 3 mm grosime din metal moale (aluminu etc.).

Utilizare: Tăiere aproape de margini, chiar și în locuri greu accesibile.

Exemplu: parchet și alte pardoseli care necesită o tăiere adâncă.

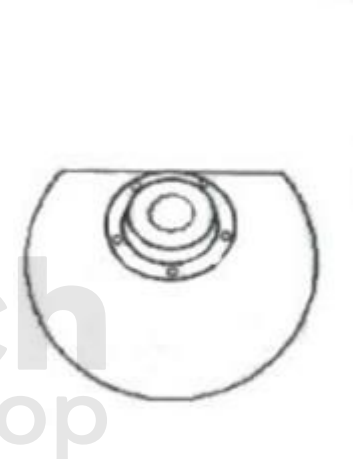


Disc segmentar

Material: beton

Aplicație: tăiere

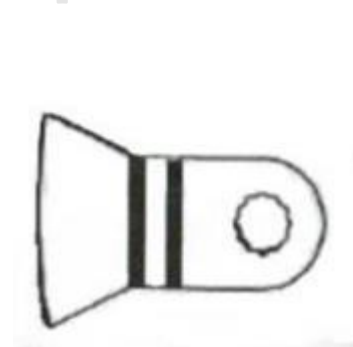
Exemplu: parchet și alte pardoseli care necesită o adâncime mare tăiere.



Cuțit (racletă)

Material: Mortar/reziduuri de beton/lipici, reziduuri de vopsea, reziduuri de silicon.

Utilizare: Îndepărtarea materialului rezidual, de exemplu, adezivul pentru plăci, la înlocuirea plăcilor.



## Curățare și întreținere

Scoateți întotdeauna bateria din mașină înainte de a începe lucrul la ferăstrău.

### Curățare

- păstrați uneltele curate. În special toate spațiile de aerisire și capacul motorului. Ștergeți scula cu o cârpă curată sau suflați-o cu aer comprimat.
- Vă recomandăm să curățați întotdeauna aparatul după ce ați terminat lucrul.
- Curățați dispozitivul cu o cârpă umedă și o cantitate mică de săpun gri. Pentru curățare Nu utilizați solvenți: aceștia pot deteriora piesele din plastic. Asigurați-vă că apa nu pătrunde la unitate.

### Întreținere

Încărcați bateria în mod regulat, de exemplu o dată la 6 luni.

### Corecție

Utilizați numai accesoriile și piesele de schimb recomandate de producător. În cazul în care dispozitivul este după câteva zile deteriorat, în ciuda controlului nostru de calitate și a întreținerii, îl puteți repara de către un electrician calificat.

### Protecția mediului

Atenție! Simbolul indică interdicția de a depozita echipamentele uzate împreună cu alte deșeuri (cu riscul unei amenzi) Substanțele periculoase care se găsesc în echipamentele electrice și electronice instalațiile au un impact negativ asupra mediului și a sănătății umane.

Nu aruncați niciodată bateriile și acumulatorii de orice tip. Acestea fac obiectul unor reguli detaliate reciclare și utilizare. Este interzis să aruncați sculele electrice la gunoi. Uneltele electrice trebuie colectate separat și duse la un punct de colectare pentru materiale reciclabile.